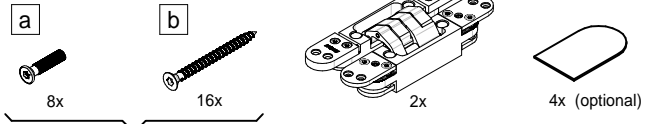
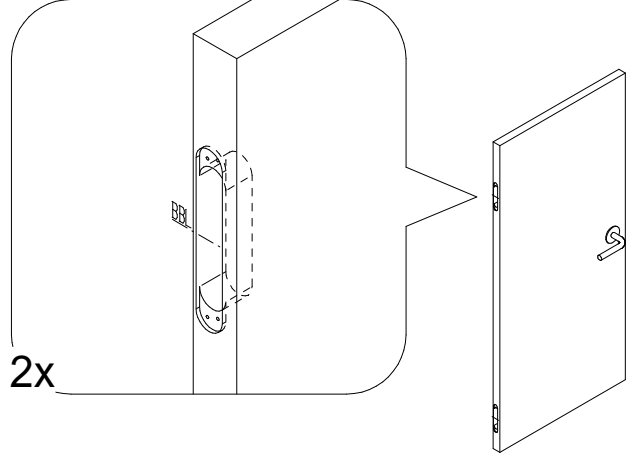


INSTRUCTIONS PIVOTA® DX-Series

1



DX 38, DX 40, DX 58, DX 60, DX 61,
DX 62, DX 100, DX 101, DX 102



2x

+49 (0) 52 64 / 64 73 0

www.basys.biz

→

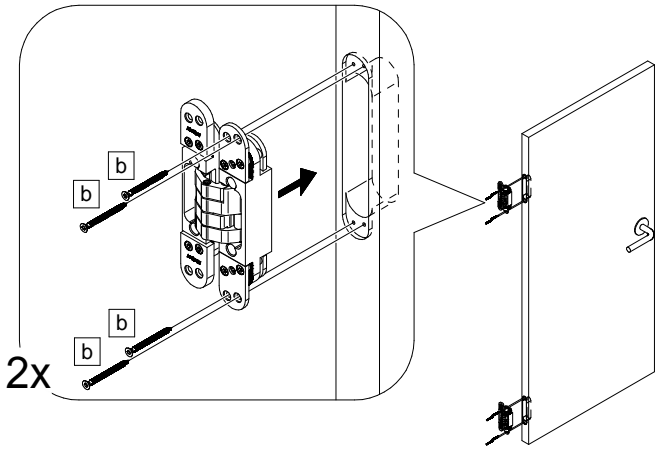
Cut-out drawing
Einfürszeichnung

!

Türschließer vergrößern die Belastung und damit die Verschleißrate der Türbänder. Bei Türschließer ohne Öffnungsdämpfer kann davon ausgegangen werden, dass die wirksame Türmasse 20 % größer ist als die tatsächliche Türmasse. Für Türschließer mit Öffnungsdämpfung ist der Effekt wesentlich größer, und die wirksame Türmasse wird mit 75 % größer berechnet. Türen mit Türschließern sollten daher drei oder mehr Bänder der Klassen 12, 13 oder höher aufweisen. Achten Sie bei der Türmontage darauf, dass das Band nicht unnötig belastet wird, z.B. durch unsachgemäß angebrachte Türstopper, zu früh eingestellte Türschließer-Arretierungen, die den Öffnungswinkel des Türblattes einschränken, etc.

Door closers increase the load of the hinges and therefore also their usage. Door closers without closing suspension are considered to increase the effective door weight by 20%. For door closers with closing suspension this effect is much bigger and the effective door weight has to be increased by 75%. For this reason, it is recommended to use 3 or more hinges of grade 12, 13, or higher for doors which are equipped with door closers. When mounting the door, be careful not to put unnecessary weight on the hinge, e.g. by improperly installed doorstops, inaccurately adjusted door closers pulling the door closed again too early, thereby reducing the opening degree of the door wing, etc.

2



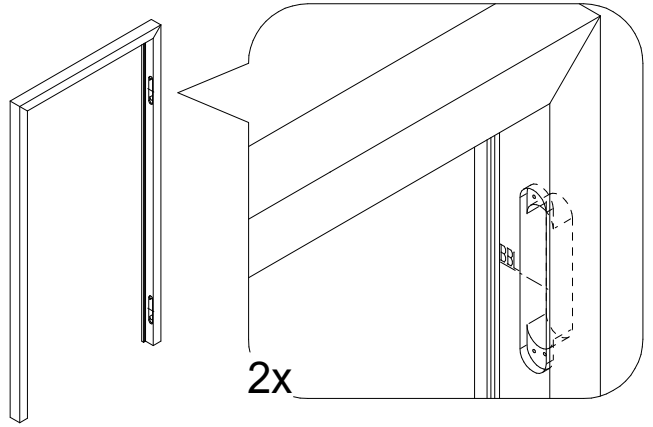
2x

!

3 - 4

5 - 7

3

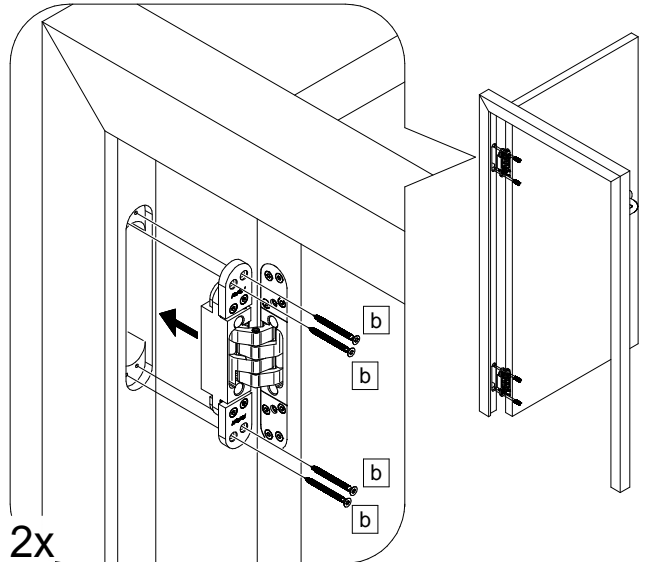


2x

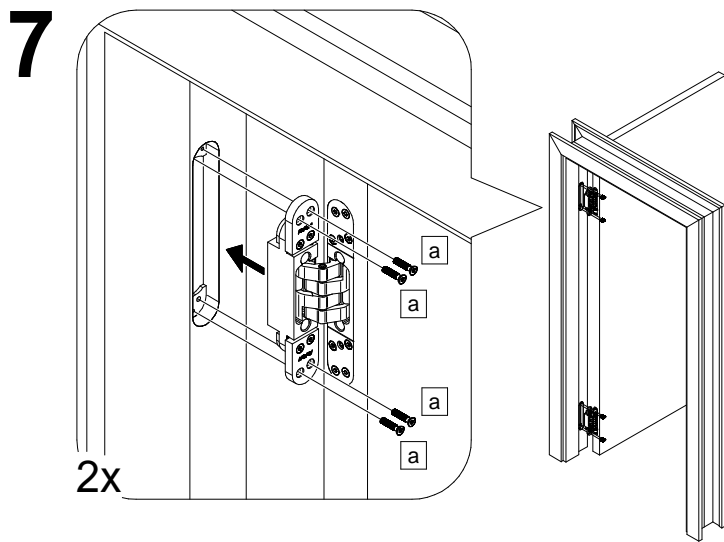
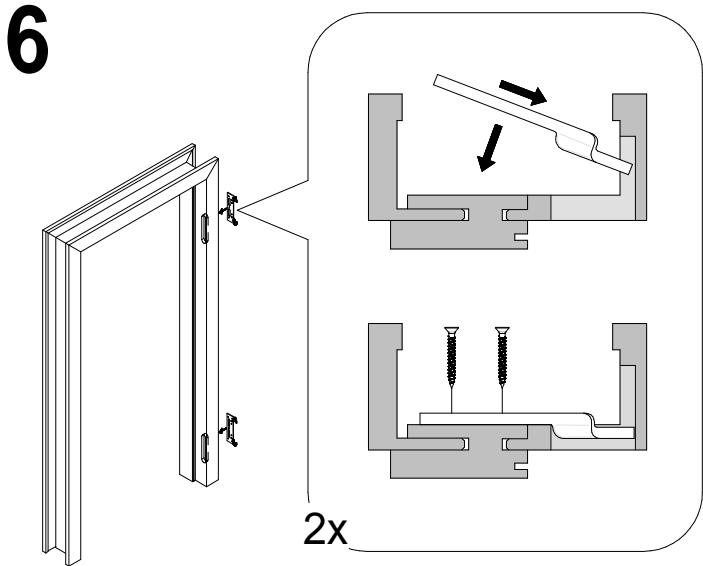
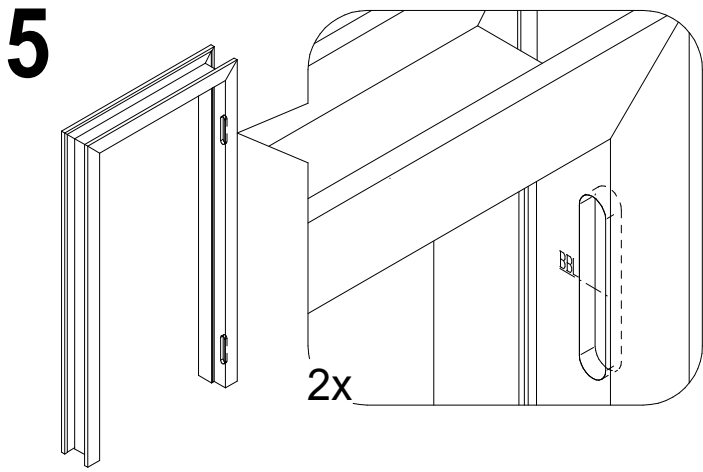
!

IHA (optional)

4

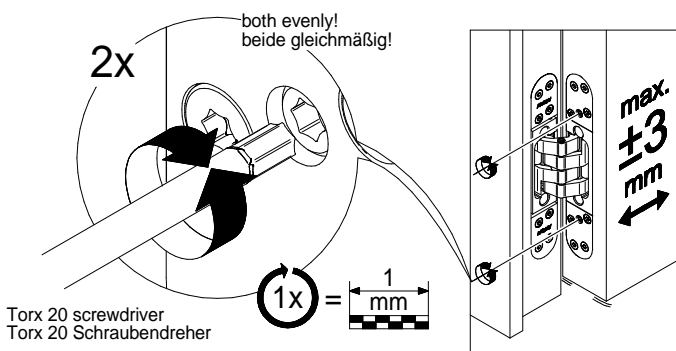


2x



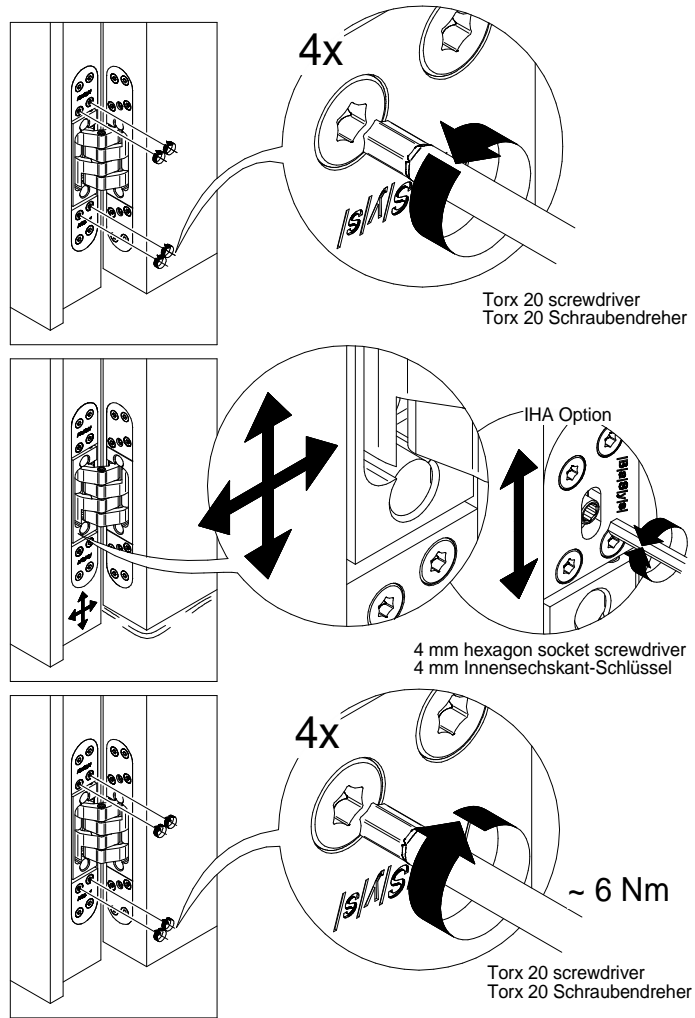
8 Adjustment of Rabbet Clearance

Verstellung der Falzluff



9 Height Adjustment and Closing Pressure

Höhen-Verstellung und Anpressdruck



CE									
08 BaSys Bartels Systembeschläge GmbH Gewerbegebiet Echternhagen 2 32689 Kalletal Germany									
Variable concealed multi-axis door- and windowhinges PIVOTA @ DX Verdeckt liegende, mehrachsige Tür- und Fensterbänder PIVOTA @ DX									
No. DX 005/2013 CPR Nr. DX 005/2013 BauPvD ETA-08/0209									
Door- and windowhinges for fire resistant and/or smoke control and/or escape route doors Tür- und Fensterband für Feuer-/Rauchschutzzüren oder an Fluchttüren									
Self-Closing Selbstschießelend	passed erfüllt								
Durability Dauerfunktionsfähigkeit	passed, 200 000 cycles erfüllt, 200 000 Zyklen								
Dangerous Substances Gefährliche Substanzen	-								
Conducted initial tests and classification reports created by ift Rosenheim with no. 0757. Erstprüfungen durchgeführt und Klassifizierungsberichte erstellt durch das ift Rosenheim mit der Nr. 0757.									
Product	Produkt	1	2	3	4	5	6	7	8
PIVOTA @ DX 60 3-D		3	7	4	0	1	4	0	11a
PIVOTA @ DX 60 3-D "IHA"		3	7	4	0	1	4	0	11a
PIVOTA @ DX 60 3-D "Design"		3	7	4	0	1	4	0	11a
PIVOTA @ DX 61 3-D		3	7	4	0	1	4	0	11a
PIVOTA @ DX 61 3-D "IHA"		3	7	4	0	1	4	0	11a
PIVOTA @ DX 61 3-D "Design"		3	7	4	0	1	4	0	11a
PIVOTA @ DX 62 3-D		3	7	4	0	1	4	0	11a
PIVOTA @ DX 62 3-D "IHA"		3	7	4	0	1	4	0	11a
PIVOTA @ DX 62 3-D "Design"		3	7	4	0	1	4	0	11a
PIVOTA @ DX 100 3-D		4	7	5	1	1	4	1	12a
PIVOTA @ DX 100 3-D "IHA"		4	7	5	1	1	4	1	12a
PIVOTA @ DX 100 3-D "Design"		4	7	5	1	1	4	1	12a
PIVOTA @ DX 101 3-D		4	7	5	1	1	4	1	12a
PIVOTA @ DX 101 3-D "IHA"		4	7	5	1	1	4	1	12a
PIVOTA @ DX 101 3-D "Design"		4	7	5	1	1	4	1	12a
PIVOTA @ DX 102 3-D		4	7	5	1	1	4	1	12a
PIVOTA @ DX 102 3-D "IHA"		4	7	5	1	1	4	1	12a
PIVOTA @ DX 102 3-D "Design"		4	7	5	1	1	4	1	12a
PIVOTA @ DXS 100 3-D "Steel"		4	7	5	1	1	4	1	12a
PIVOTA @ DXS 101 3-D "Steel"		4	7	5	1	1	4	1	12a
PIVOTA @ DXS 102 3-D "Steel"		4	7	5	1	1	4	1	12a
PIVOTA @ DX 101 3-D "Safe"		4	7	5	1	1	4	1	12a
PIVOTA @ DX 120 3-D		4	7	7	0	1	4	1	14
PIVOTA @ DX 120 3-D		4	7	7	0	1	4	1	14
PIVOTA @ DX 180 3-D		4	7	8	1	1	4	1	15
PIVOTA @ DX 190 3-D		4	7	8	1	1	4	1	15
PIVOTA @ DX 200 3-D		4	7	8	1	1	4	1	15
PIVOTA @ DX 200 3-D "Safe"		4	7	8	1	1	4	1	15
PIVOTA @ DXA 200 3-D "Alu"		4	7	7	1	1	4	1	14

- 1 Category of use Gebrauchsklasse
- 2 Test cycles in continuous operation Prüfzyklen bei Dauerbetrieb
- 3 Test door mass Masse der Prüftür
- 4 Fire resistance Feuerbeständigkeit
- 5 Safety Sicherheit
- 6 Corrosion resistance Korrosionsbeständigkeit
- 7 Security Schutz
- 8 Hinge grade Bandklasse